



室内ドア専用  
トイレ用

○当製品は室内トイレ専用です。  
玄関では使用しないでください。  
○当製品は消耗品です。  
定期的な取替えをお勧めします。

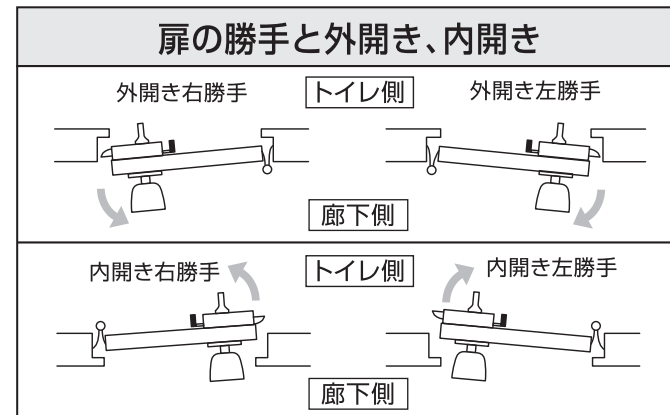
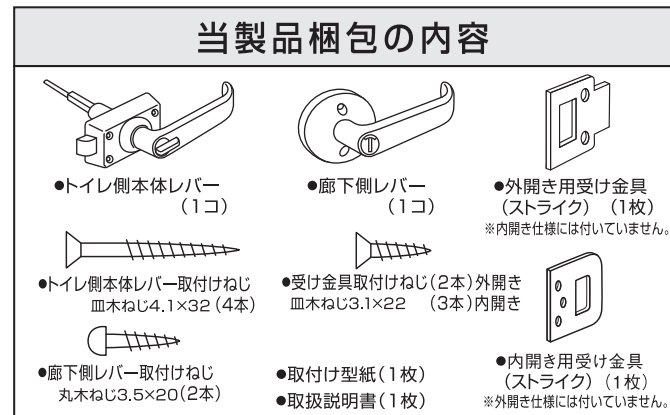
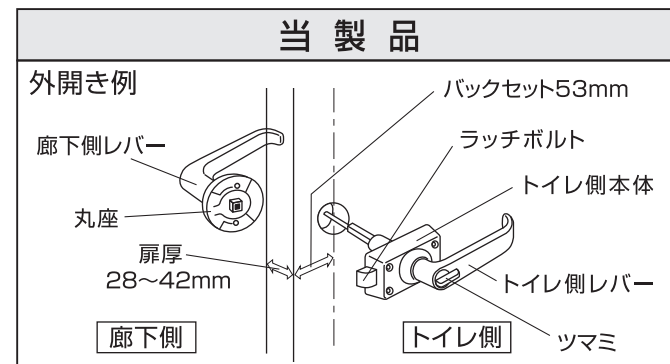
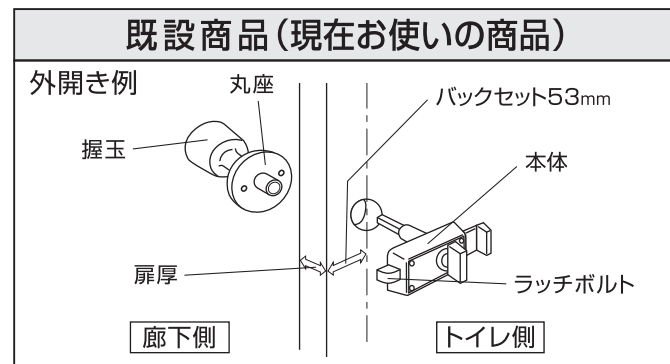
# ECLE バリアフリーレバーハンドル トイレ用 BS53mm 対応扉厚 28~42mm

商品コード 7010481 (外開き) MBL-WC53-S  
7010482 (内開き) MBL-WC53-U

## 取扱説明書

このたびは、当製品をお買い求めいただきありがとうございます。  
ご使用前に、この取扱説明書をよくお読みいただき、正しくお使いください。  
【施工業者様へ】  
施工後は、お客様に必ず本書をお渡しください。

### [1] 各部の名称



梱包内容をご確認いただき、不足・破損のある場合はお買い求めの販売店、もしくは弊社までお申し出ください。

この取扱説明書には下記のマークを付けています。

- ⚠ 拡大損害が予想される事項
- 🚫 禁止行為 🚫 分解禁止
- 🔧 必ず行う
  - 第三者に譲渡・貸与される場合も、この説明書を必ずお渡ししてください。
  - この説明書は保証書を兼用しています。お買上げレシートを本紙に貼付けし、大切に保管してください。
  - 本製品に関するお問合せは、お求めの販売店もしくは弊社にご連絡ください。

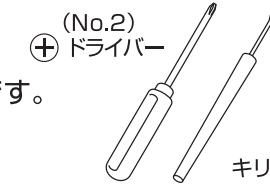
### もくじ

【1】 各部の名称 (梱包内容・勝手/開きについて)	1
【2】 既設商品の取りはずし方、当製品の取付け方法	2
【3】 使用方法	3
【4】 警告	3
【5】 注意	4
【6】 保証規定 (保証書)	4
【7】 基本仕様	4
【8】 製品寸法	4
【9】 お手入れ方法	4
【10】 お問合せの受付窓口	4
取付け型紙	別紙

## [2] 既設商品の取りはずし方、当製品の取付け方法

■ 取りはずし、取付け前のご準備。

当製品を取付けるには、(+)ドライバー (No.2) とキリが必要です。



❗ 必ず手順を守り交換してください。

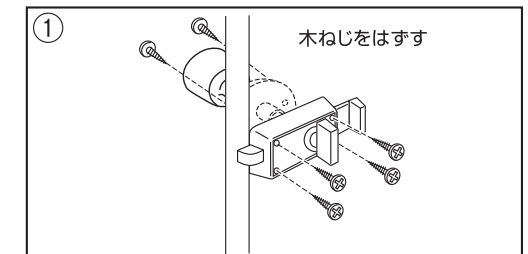
❗ 新規取付けの工具は取付け型紙をご参照ください。

### 既設商品の取りはずし方

■ 既設商品の本体と丸座をはずす。

① 本体と丸座の木ねじをゆるめて、本体と握玉を取りはずしてください。

〈取りはずし完了〉



### 当製品の取付け方法 (既設商品からの取替えの場合) 外開き / 左勝手に説明

■ 取付け前の、当製品作動確認。

取付け前にトイレ側本体レバーと廊下側レバーを組み合わせ、正しく作動するか確認してください。

- ① レバーは作動しますか？
- ② レバーを動かしたとき、ラッチボルトは作動しますか？
- ③ ツマミはスムーズに作動しますか？
- ④ ツマミを解錠から施錠にした時、廊下側の表示は赤になりますか？ 又、レバーを動かした時ラッチボルトは固定されていますか？ (施錠時レバーを動かしてもラッチボルトは動きません)
- ⑤ 確認後、トイレ側本体・廊下側本体ともに解錠状態に戻す。(その後、ラッチボルトが作動するか確認してください。)

■ トイレ側本体を取付ける。

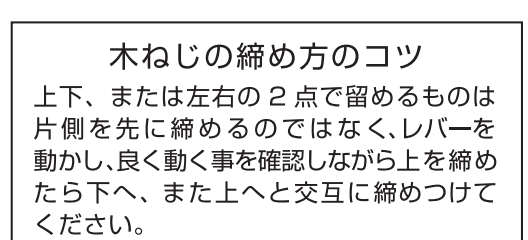
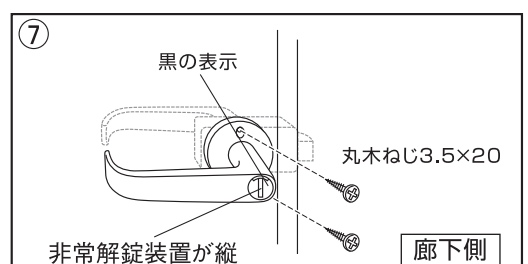
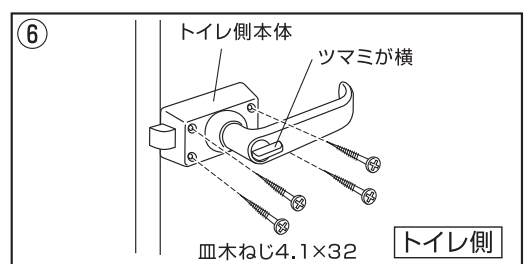
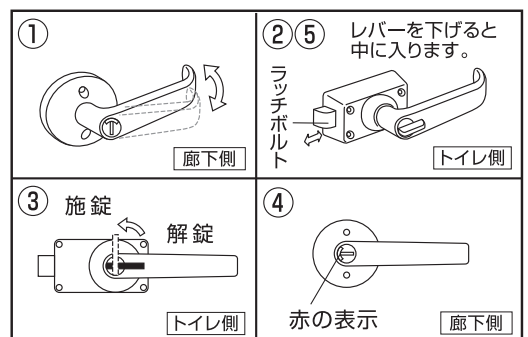
⑥ 本体レバーが解錠状態 (ツマミが水平方向 (横)) になっていることを確認してください。  
トイレ側にセットし、4箇所を木ねじで止めてください。  
※ねじは動かなくなるまで締めつけてください。

❗ 新規取付けの場合は、付属の取付け型紙をお使いいただきドアに切欠き加工等をしてください。

⑦ 廊下側レバーが解錠状態 (非常解錠装置ミゾが縦) になっていることを確認してください。  
廊下側から、廊下側レバーを差し込みビスの位置を筆記用具で2箇所印をつけ、廊下側レバーをはずしてください。  
印の所をキリで下穴をあけ、再度廊下側レバーを差し込み2箇所を木ねじで止めてください。  
※ねじは動かなくなるまで締めつけてください。〈取付け完了〉

❗ ご使用前に扉をあけた状態で、施解錠動作確認をしてください。

❗ トイレ側本体、廊下側レバーがまっすぐに取付けていることを確認してください。  
ズレが生じるとレバーの作動連結部に負担がかかり破損や誤作動の原因になります。



### 木ねじの締め方のコツ

上下、または左右の2点で留めるものは片側を先に締めるのではなく、レバーを動かし、良く動く事を確認しながら上を締めたら下へ、また上へと交互に締めつけてください。

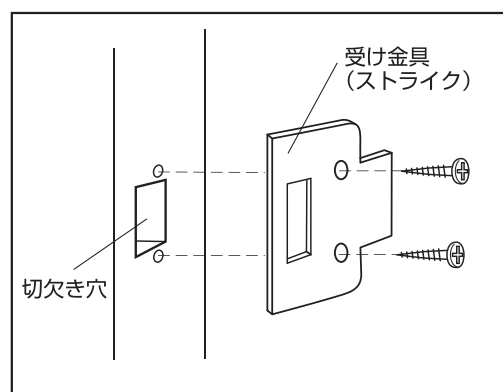
## ■ 受け金具 (ストライク) を取付ける。

❶ 既設商品の受け金具 (ストライク) が取付いている場合は必ずしも、取替える必要はありません。

- ① 既設受け金具 (ストライク) を、木ねじをゆるめて取りはずしてください。
- ② 当製品の受け金具 (ストライク) を、木ねじで2ヶ所取付けてください。

❷ 新規取付けの場合は、受け金具 (ストライク) の切欠きが必要です。扉を閉めた時のラッチボルトの位置に合わせ、切欠き穴をあけてください。(高さ26mm×巾15mm×深さ12mm)

❸ 取付け完了しましたら、作動状態を確認してください。



## 【3】使用方法

### ■ 扉の開閉方法

- ① レバーハンドルを握り、下にさげる。
- ② そのまま押し(引き)、扉を開く。

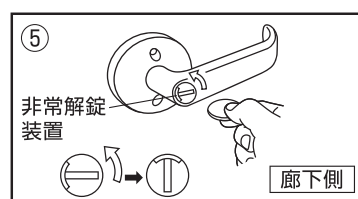
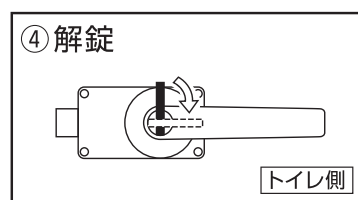
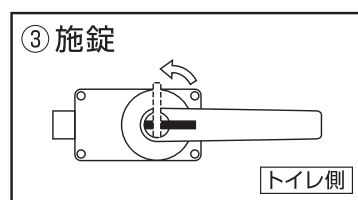
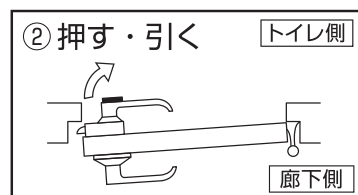
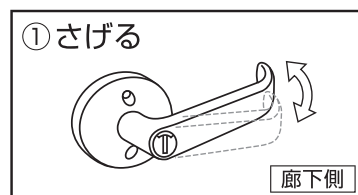
### ■ 施錠、解錠方法 (外開き / 左勝手)

- ③ ツマミを反時計回りにまわす。(施錠)
- ④ ツマミを時計回りにまわす。(解錠)  
※外開き / 右勝手で施錠した場合、ツマミは下向きに動きます。

### ■ 非常時の解錠方法

緊急時、廊下側から解錠することが出来ます。

- ⑤ 廊下側、非常解錠装置のミゾに○ドライバーやコイン等で反時計回りにまわす。(解錠)  
※外開き / 右勝手で解錠する場合、反時計回りにまわす。  
※当製品は、施錠・解錠どちらの場合でもレバーハンドルが動きます。



## 【4】警告

重要項目	危害・損害
<ul style="list-style-type: none"> <li>❶ ねじなど部品を省いて使用しない。</li> <li>❷ 異常が無いのに、むやみに分解しない。</li> <li>❸ 高所からの落下など、強い衝撃を与えない。</li> <li>❹ 電動ドライバーは、使用しない。</li> <li>❺ 屋外・浴室扉には、使用しない。</li> <li>❻ レバーにぶら下がったり、足場にしたり物をぶら下げたりしない。</li> <li>❼ 受け金具の穴に指を入れない。</li> </ul>	<ul style="list-style-type: none"> <li>・強度が落ち、本来の機能・耐久性が発揮しない。</li> <li>・製品損傷の原因になる。</li> <li>・製品損傷の原因になる。</li> <li>・ドアや製品の損傷の原因になる。</li> <li>・製品損傷の原因になる。</li> <li>・製品損傷の原因になる。</li> <li>・指を切るおそれがある。</li> </ul>

## 【5】注意

- ❶ 年に一度は、ねじのゆるみを点検して締め直してください。
- ❷ ツマミが縦 (施錠状態) のまま閉めると、ドアが施錠されますのでご注意ください。
- ❸ 使用頻度によっても異なりますが、使用期間は約10年をメドに新しい錠前へのお取替えをお勧めします。(1日約30回使用×10年約100,000回/一般住宅内トイレ)
- ❹ 解錠時は、先にツマミを回してからレバーを動かしてください。

## 【6】保証規定 (保証書)

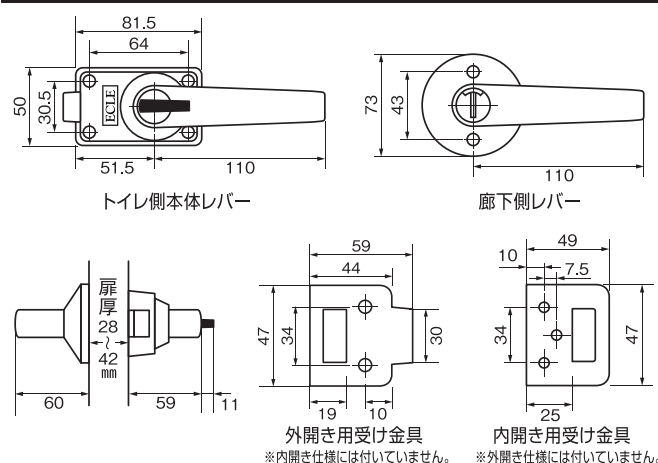
- 保証期間: お買い上げ日より1年 お買い上げ日( 年 月 日)
- この保証規定は、故障や欠陥が発生した場合に、お買い上げ後1年以内であれば、無償にて商品の交換をお約束するものです。(取付け交換は含まない)  
ただし下記の場合は保証期間内においても有償修理交換となります。
- (1) 本書記載以外の使用や禁止行為などに起因するもの。
  - (2) 火災、地震、水害などの天災地変ならびに事故等外部要因に起因するもの。
  - (3) お買い上げ後の落下、輸送による損害。
  - (4) 使用による外観や本体各部の消耗およびキズ。
  - (5) リサイクル業者や使用者などによる再販など、当社の責任範囲を超える場合など。
  - (6) 日本国外での使用。
  - (7) 本書の提示のない場合。
  - (8) 施工不備による損傷及び不具合。
  - (9) レシートがない場合。

ここにレシートを貼付けて保管ください。

## 【7】基本仕様

品名: ECLE バリアフリーレバーハンドルトイレ用
用途: 室内トイレ用
材質: レバーハンドル / アルミダイカスト ラッチボルト / 亜鉛ダイカスト
寸法: レバーハンドル / 全長110mm 丸座 / 直径73mm
総重量: 約650g 本体: 約565g
原産国: 日本

## 【8】製品寸法



## 【9】お手入れ方法

1. 水気を含んだ柔らかい布でふきとる。(図①)
2. しつこい汚れは、うすめた中性洗剤を含んだ柔らかい布でふきとる。(図②)
3. 最後にやわらかい布で水気を完全にふきとる。(図③)

お手入れに次のものは使わないでください。× 酸性やアルカリ性の洗剤 (トイレ用洗剤や住宅用洗剤など)  
× 漂白剤  
× シンナーなどの有機溶剤  
× ブラシなど硬いもの



## 【10】お問合せの受付窓口

### マツ六株式会社

HI事業部 販売サービス課

TEL: 06-6774-2231 FAX: 06-6774-2227  
受付時間: 平日/9:00~17:00 定休日/土曜・日曜・祝祭日  
〒543-0051 大阪市天王寺区四天王寺1丁目5番47号  
<http://www.mazroc.co.jp/>